

TOWN

HOR/TOP

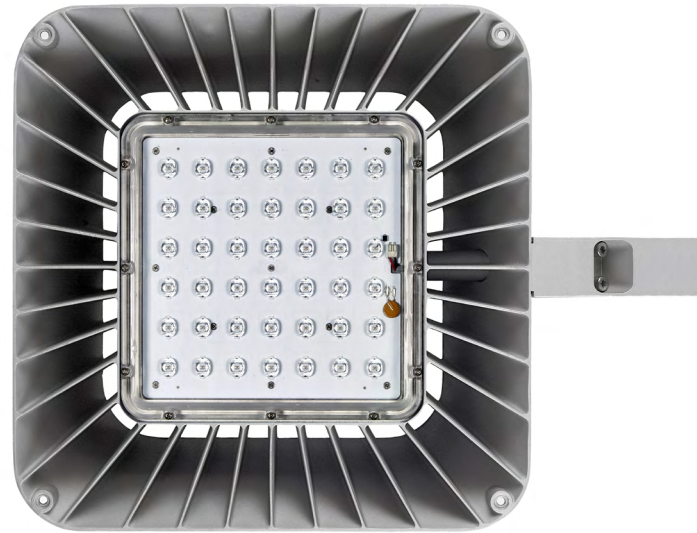


EXTERIOR | **Led::**

TOWN Led::

Características Técnicas

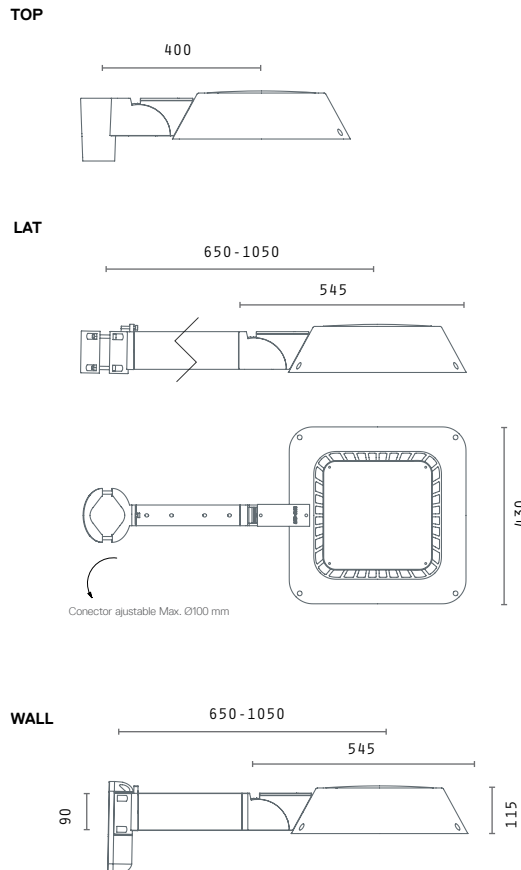
- Armadura de aluminio inyectado
- Fijación: Top, lateral y pared
- Conexión a columna terminal hembra ØINT M60 - ØEXT M76
- Grupo óptico de alta eficiencia de 42 o 24 LEDs
- Temperatura de color 3000k o 4000k (Otras bajo pedido)
- Lentes de PMMA de alta transparencia con rendimiento óptico η 91%
- Vida útil: >50.000 h (est.)
- Disipador de calor integrado en la luminaria
- Difusor de PMMA de alta resistencia a los impactos
- Alimentación red 220 -240V AC 50-60Hz
- Eficiencia electrónica $\geq 90\%$
- Factor de potencia > 0.9
- Consultar diferentes opciones de regulación; Autónoma, punto a punto o reducción en cabecera.
- FHS <0.1%
- IP 66
- IK 09
- Clase I
- Color: Gris G1, Plata G2 o Negro N1
- Peso: 12Kg (aprox.)
- Norma EN 60598-1 / IEC 55015



Gamas

LEDS	F [lm]	3000k	4000k	P [w]	ϵ [lm/W]	3000k	4000k
42 T		3,083	3,636	23		136	160
		5,817	6,069	40		144	151
		6,888	7,987	56		124	144
		10,080	11,668	91		111	129
24 M		17,820	19,911	140		127	142
		12,792	14,136	93		137	151
		10,219	11,196	71		144	158

Dimensiones (mm)



Fotometrías

